

Электронная документация

## АЛЮМИНИЕВЫЙ ПРОФИЛЬ

### SL-LINE-4932-2000 ANOD

### ОПИСАНИЕ

- Профиль для линейных светильников.
- 2 типа монтажа в зависимости от используемых аксессуаров:
  - подвесной,
  - накладной.
- Доступны подвесы длиной 1, 2 и 4 м.
- Экраны, заглушки и другие аксессуары приобретаются отдельно.

### ПРИМЕНЕНИЕ

- Создание линейных светильников.
- Основное и акцентное освещение.
- Для светодиодных лент и линеек шириной до 38 мм.



38 мм




Накладной/подвесной



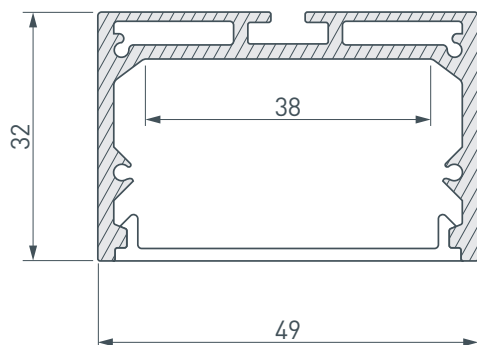
Серебристый

### ПАРАМЕТРЫ

Артикул	<b>019308</b>
Модель	<b>SL-LINE-4932-2000 ANOD</b>
Цвет	 <b>серебристый</b>
Покрытие	<b>анодированное</b>
Форма (сечение)	<b>прямоугольная</b>
Назначение	<b>для прямоугольных светильников</b>
Размеры профиля	<b>2000×49×32 мм</b>
Ширина площадки для лент	<b>38 мм</b>
Рассеиваемая (отводимая) тепловая мощность* на 1 м	<b>43 Вт</b>

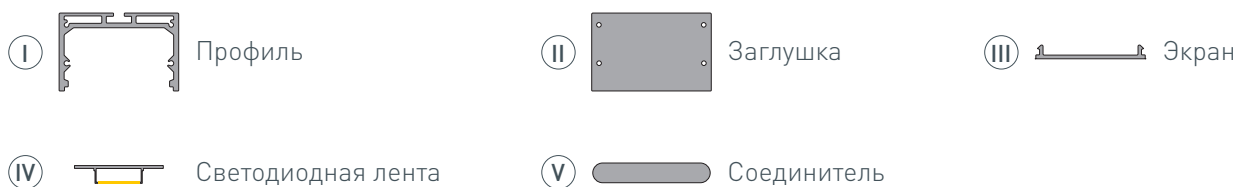
\* При использовании светодиодных лент и линеек.

# ЧЕРТЕЖ

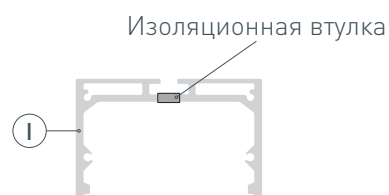
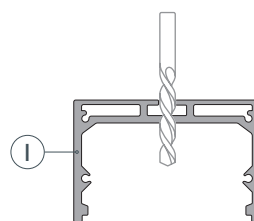


# РУКОВОДСТВО ПО МОНТАЖУ ПРОФИЛЯ

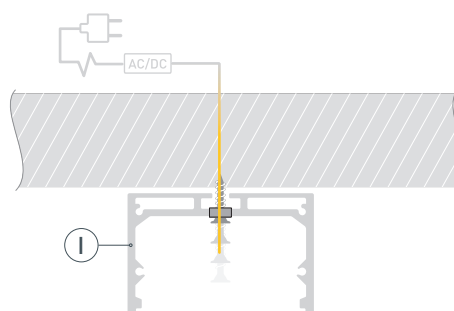
Установка профиля на дюбели  
Необходимые компоненты:



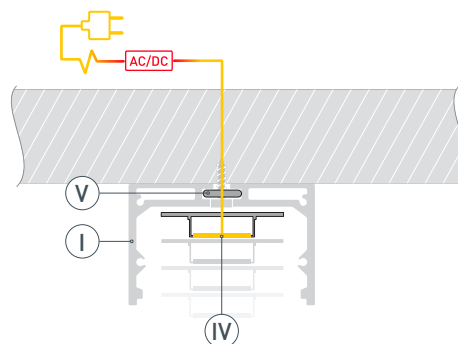
- 1** / Просверлите отверстия в профиле I для крепления профиля и вывода кабеля питания светодиодной ленты. Установите и зафиксируйте в профиле I в отверстии для кабеля питания светодиодной ленты проходную изоляционную втулку.



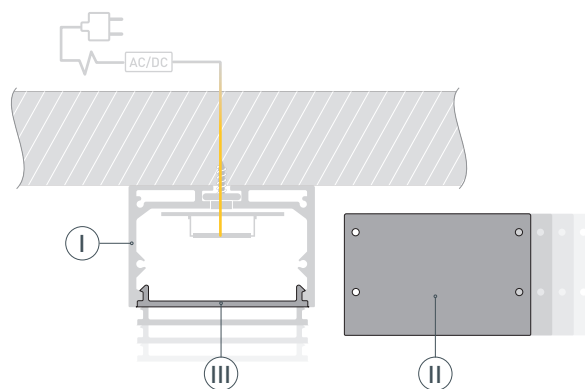
- 2** / Проведите кабель питания через изоляционную втулку в профиле I. Закрепите профиль I на поверхности.



- 3** / При необходимости соединения двух и более профилей **I** закрепите их между собой соединителями **V**. Перед приклеиванием ленты **IV** рекомендуется обезжирить поверхность профиля **I**. Установите светодиодную ленту **IV** на профиль **I** и подключите ее, строго соблюдая полярность, обозначенную на плате светодиодной ленты. Максимально допустимая для подключения длина отрезка светодиодной ленты указана в инструкции к светодиодной ленте. Для обеспечения равномерного свечения ленты по всей длине рекомендуется подавать питание на светодиодную ленту с двух сторон.



- 4** / Установите на профиль **I** заглушки **II** и экран **III**.



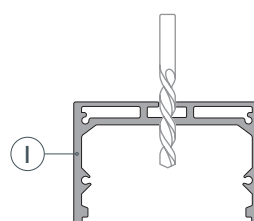
# РУКОВОДСТВО ПО МОНТАЖУ ПРОФИЛЯ

Установка профиля на подвесы

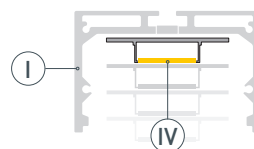
Необходимые компоненты:



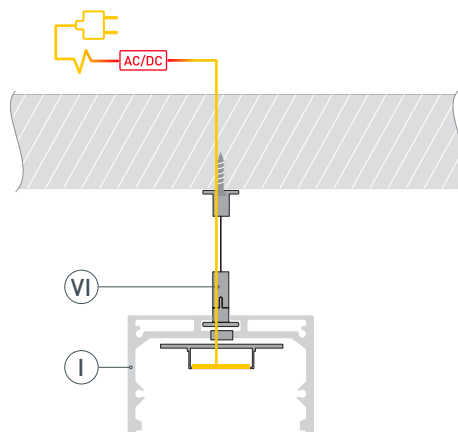
- 1** / Просверлите отверстия в профиле ① для крепления профиля и вывода кабеля питания светодиодной ленты. Установите и зафиксируйте в профиле ① в отверстии для кабеля питания светодиодной ленты проходную изоляционную втулку.



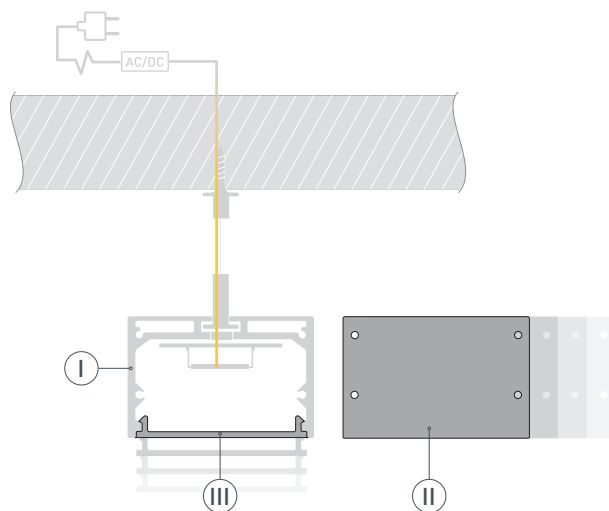
- 2** / Перед приклеиванием ленты ④ рекомендуется обезжирить поверхность профиля ①. Установите светодиодную ленту ④ на профиль ①. Максимально допустимая для подключения длина отрезка светодиодной ленты указана в инструкции к светодиодной ленте.



- 3** / Закрепите на поверхности подвесы **VI** и установите на них профиль **I**. Проведите кабель питания через изоляционную втулку в профиле **I**. Подключите ленту, строго соблюдая полярность, обозначенную на плате светодиодной ленты. Для обеспечения равномерного свечения ленты по всей длине рекомендуется подавать питание на светодиодную ленту с двух сторон.



- 4** / Установите на профиль **I** заглушки **II** и экран **III**.



## СОПУТСТВУЮЩИЕ ТОВАРЫ И АКСЕССУАРЫ

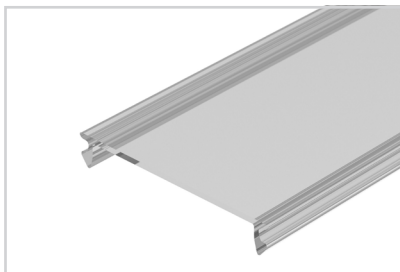
Приобретаются отдельно

Экран



**019293**  
SL-W45-2000 OPAL

Экран



**036975**  
SL-W45-2000 CLEAR

Экран



**036974**  
SL-W45-2000 FROST

Экран



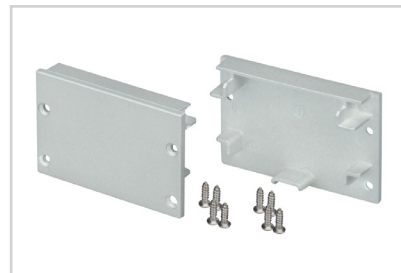
**037236**  
SL-W45-S-2000 OPAL

Экран



**037237**  
Призматический SL-W45-S-2000

Заглушка



**019309**  
SL-LINE-4932

Подвес



**019391**  
SL-LINE-4 (2x2m)

Подвес



**021561**  
SL-LINE-8M (2x4m)

Подвес



**038709**  
SL-LINE-LW 2x2m Set (Pad 9x2mm)

## СОПУТСТВУЮЩИЕ ТОВАРЫ И АКСЕССУАРЫ

Приобретаются отдельно

Подвес



**033642**  
Токопроводящий ARL-SL-LINE 2x2m Set

Подвес



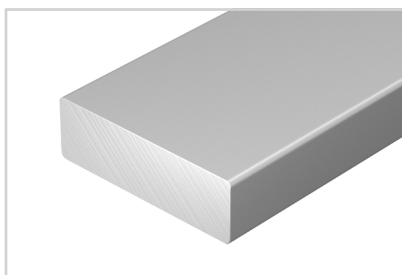
**021181(1)**  
SL-LINE 2x2m Set (Pad 9x2mm)

Подвес



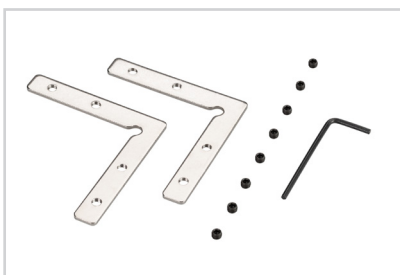
**023422(1)**  
SL-LINE 2x4m Long Set (Pad 9x2mm)

Соединитель прямой



**019857**  
SL-02-1000

Соединитель



**031807**  
SL-COMFORT-2542-90 Set